

CS-DL30VS-BrBM/W

智能门锁



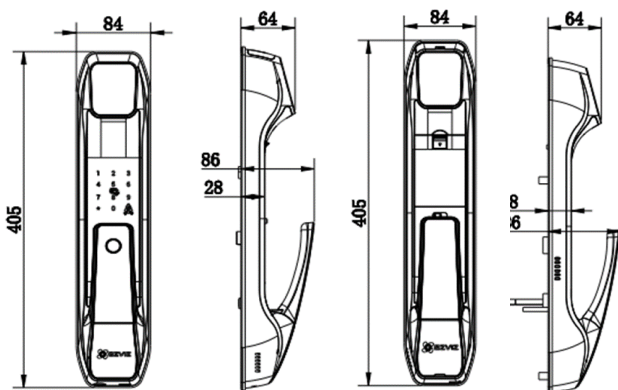
产品简介：

萤石DL30VS是一款具备主动防御功能的全自动推拉式智能可视门锁，可通过指纹、密码、刷卡、临时密码、双重认证、机械钥匙6种验证方式开锁，配置C级锁芯，并具备童锁功能。除门锁基础功能外，还具备电子猫眼功能，支持远程通话、PIR侦测，可时刻远程关注家门口的动态，集便捷与安全于一身。

功能特性：

- 720P高清摄像 | PIR人体侦测 | 2寸真彩室内显示屏 | WiFi音视频通话 | 双6400mAh超大容量电池
- 双层外壳设计，美观更安全；
- 自动锁体，验证自动解锁，关门自动上锁；
- 触摸式门铃，一键发起远程音视频通话；
- 支持童锁功能，预防儿童宠物误开启外出；
- 指纹、密码、刷卡、钥匙等多种方式开启，满足不同需求；
- 半导体指纹头，适用人群更广；
- 临时密码远程授权开锁，临时权限，安全方便；
- C级锁芯，防技术开锁能力更强；
- 锁舌状态检测，门未关好自动报警提示；
- 支持防撬报警，安全无微不至；
- 开门消息提醒及报警消息推送；
- 反锁模式下室内反锁后，主用户可开门，预防儿童误反锁无法开门；
- 低电量提前提示，提醒用户及时充电，电量耗尽后可通过外置 micro usb应急启动门锁系统；
- 双系统设计，双电池独立供电，门锁电池可支持开关门一年左右（每天20次），猫眼电池可支持视频摄像续航2个月（每天5分钟）；

外形尺寸



订货型号

310500211 CS-DL30VS-BrBM/W

材质与规格	面板材质	塑胶+铝合金
	面板尺寸	405mm*85mm*64mm
	颜色	棕色
	锁体类型	全自动锁体
	开门方向	左/右、推/拉可调整
	锁芯级别	C级
技术参数	开锁方式	指纹、密码、感应卡、机械钥匙
	指纹头	半导体
	拒真率	≤1%
	认假率	≤0.001%
	手指使用角度	360°
	用户容量	100个 (单个用户5个指纹, 1个密码, 1张卡)
	指纹容量	100枚
	密码容量	100组
	感应卡容量	100张
	读卡距离	0~10mm
	工作电源	锂电池 (6400mAh)
	应急电源	MicroUSB
	静态功耗	< 100uA
	动态功耗	< 500mA
	工作温度	-25°C~55°C
	工作湿度	10%~90%
	存储温度	-25°C~70°C
	功能配置	联网方式
虚位密码		支持 (最多20位)
童锁		支持
防撬报警		支持
低电压报警		支持 (提示电池电量低后至少还能开100次)
防试开锁定		支持 (不分类型5分钟累计输错5次, 锁定3分钟)
开门记录查询		支持 (App)
电子门铃		支持(触摸式复用#)
存储		TF卡 (最大256G, 需购买) 及云存储 (增值服务)
安装适用性	适用范围	铁门/木门
	锁体边条尺寸	标配240x24mm 双孔直角
	门框边条尺寸	标配
	标准门厚	标准60mm-80mm
	适用门厚	40mm~110mm (需配件包)
视频功能	最大图像	100万像素
	镜头角度	对角146° 垂直126° 水平71°
	PIR人体侦测	灵敏度可调 (高中低档, 最远6米)
	双向对讲通话	支持

电池配置	双电池（门锁/视频）	6400mAh*2，门锁电池低电或未安装时，门锁系统可切换到视频电池供电
包装规格	包装大小	490x304x171mm
	机械钥匙数量	4把
	卡片数量	3个
	电池	6400mAh*2锂电池